

## Timer Universeel Bluetooth

Art. nr.: ..1751BT..

### Bedieningsvoorschrift

## 1 Veiligheidsinstructies



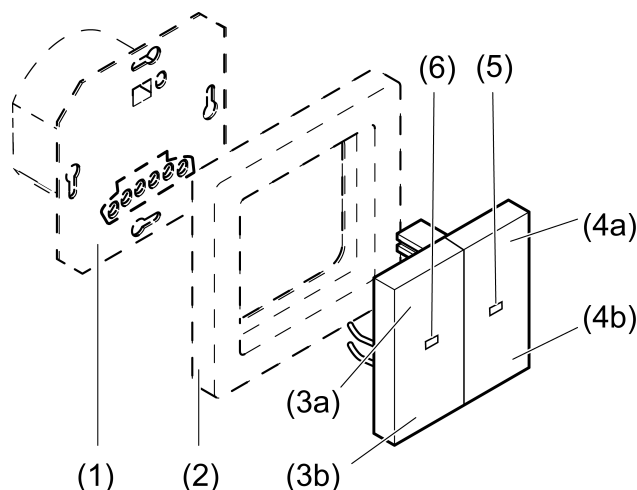
Elektrische apparaten mogen alleen door een elektromonteur worden gemonteerd en aangesloten.

Ernstig letsel, brand of materiële schade mogelijk. Handleiding volledig doorlezen en aanhouden.

Gevaar door elektrische schokken. Voordat werkzaamheden aan het apparaat of de last worden uitgevoerd, moeten deze worden vrijgeschakeld. Daarbij moet rekening worden gehouden met alle installatie-automaaten die gevaarlijke spanningen aan het apparaat of de last leveren.

Deze handleiding is onderdeel van het product en moet door de eindklant worden bewaard.

## 2 Constructie apparaat



Afbeelding 1: Constructie apparaat

- (1) Eenheid
- (2) Frames
- (3a) Zonwering omhoog / licht aan, helderder
- (3b) Zonwering omlaag / licht uit, donkerder
- (4a) Blokkeerfunctie
- (4b) ✂ = Bluetooth-verbinding activeren, automatisch bedrijf activeren/deactiveren
- (5) Functie-LED
  - rood = blokkeerfunctie actief
  - oranje = automatisch bedrijf gedeactiveerd
  - blauw = Bluetooth-verbinding geactiveerd
  - blauw knipperend = Bluetooth-verbindingsmodus geactiveerd
  - drie keer blauw knipperend = tijd niet ingesteld
- (6) Status-LED
  - groen = zonwering aangestuurd / licht ingeschakeld
  - rood = foutmelding of reset

Prioriteiten bij de LED-indicatie:

- Rode LED vóór groene resp. oranje LED
- Blauwe LED vóór rode LED

### 3 Functie

#### Bedoeld gebruik

- Handmatig en tijdgestuurd bedienen van bijv. jaloezieën, rolluiken, markiezen, verlichting of ventilaties
- Bediening en programmering met mobiel eindapparaat (smartphone of tablet) via Bluetooth
- Gebruik met schakel-, dim- of jaloezie-eenheid of 3-draads nevenaansluiting uit het LB-management

#### Producteigenschappen

Functies direct op het element

- Bediening van zonweringen en verlichting
- Blokkeerfunctie activeren/deactiveren
- automatisch bedrijf activeren/deactiveren
- Looptijd en ventilatiepositie van de zonwering kan worden opgeslagen
- Inschakellichtsterkte of inschakelen van laatste lichtsterkte met dimeenheid kan worden opgeslagen
- Nachtmodus

Functies via Bluetooth-app

- Bediening van zonweringen en verlichting met statusretourmelding
- Indicatie van de actuele positie van de zonwering, dimstand of schakeltoestand
- Programmering van max. 40 individuele schakeltijdstippen
- Bij elke schakeltijd kunnen zonwerings- en lamellenposities of schakel- en dimwaarden worden opgeslagen
- Schakeltijden kunnen naar andere apparaten worden gekopieerd
- Schakelen bij zonsop- resp. zonsondergang (Astrofunctie)
- Astrotijd door locatiebepaling
- Astrotijdverschuiving voor elk schakeltijdstip instelbaar
- Automatische zomer-/wintertijdschakeling, uitschakelbaar
- Randomfunctie
- Automatische actualisering van datum en tijd bij verbinding met smartphone
- Code kan worden opgevraagd ter bescherming van tijdprogramma's en configuratie
- Opslaan van een ventilatiepositie, looptijd van de zonwering, lamellenomkeertijd en omkeertijd bij richtingswissel
- Omzetting naar omgekeerd bedrijf bij jaloezie-eenheden mogelijk
- Maximale lichtsterkte en minimale lichtsterkte op dimeenheid instelbaar
- Via optionele lichtsterktesensor zijn zonwerings- en schemerfunctie mogelijk

#### Gedrag na uitval van de netvoeding

Spanningsuitval kleiner dan gangreserve

- Alle gegevens en instellingen blijven behouden
- Gemiste schakeltijden worden niet nogmaals uitgevoerd

Spanningsuitval groter dan gangreserve

- De blauwe LED knippert herhaaldelijk drie keer totdat de tijd automatisch bij verbinding met de app wordt geactualiseerd
- Schakelingen worden niet uitgevoerd
- Schakeltijden blijven behouden

## Fabrieksinstelling

- Schakeltijden op een jaloezie-eenheid:
  - ⤴ 07:00 uur, ma - do
  - ⤵ 21:00 uur, ma - do
  - ⤴ 07:00 uur, vr
  - ⤵ 21:30 uur, vr
  - ⤴ 09:00 uur, za
  - ⤵ 21:30 uur, za
  - ⤴ 09:00 uur, zo
  - ⤵ 21:00 uur, zo
- Astrofunctie is gedeactiveerd
- Automatische zomer-/wintertijdschakeling is actief
- i** Bij gebruik van een schakel-/dimeenheid zijn geen schakeltijden aanwezig.

## 4 Inbedrijfname

### App op mobiel eindapparaat installeren

Voorwaarde voor de app-bediening is een mobiel eindapparaat met Bluetooth-interface met het besturingssysteem Android (vanaf versie 5.0) of iOS (vanaf versie 10).

- De Bluetooth-app **Clever Config** uit de iTunes App Store (iOS) of Google Play Store (Android) downloaden en installeren.

### Mobiel eindapparaat via Bluetooth verbinden

Voorwaarde: de eenheid moet zijn aangesloten en uitgeschakeld. Het element is op de eenheid gestoken en het mobiele eindapparaat bevindt zich in de buurt van het element.

- Verbindingsmodus activeren: knop **⌘** (4b) langer dan 4 seconden indrukken. De blauwe LED knippert langzaam. De verbindingsmodus is één minuut actief.
- De app **Clever Config** starten en het te verbinden apparaat zoeken. In de app wordt de eenheid **Jung Timer BT** weergegeven.
- Verbinding maken. De verbindingsmodus wordt automatisch gesloten wanneer de verbinding succesvol was. De blauwe LED brandt ter bevestiging van een actieve verbinding.
- i** Er kunnen max. 8 mobiele eindapparaten met een eenheid worden verbonden. Wordt verbinding gemaakt met het 9e apparaat, dan wordt het langst niet-gebruikte apparaat verwijderd.
- i** Om met een jaloezie-eenheid bewegingen van de zonwering te kunnen uitvoeren, wordt na de programmering een referentiebeweging naar de bovenste eindstand uitgevoerd. Deze referentiebeweging mag niet worden gestopt.

## 5 Bediening jaloezie en rolluik

Alle instellingen en bedieningen zijn ook via Bluetooth-app mogelijk.

### Zonwering bewegen

- Knop (3a) of (3b) langer dan één seconde indrukken. De zonwering beweegt in de gewenste richting tot de eindstand of stopt bij opnieuw indrukken van de knop.
- i** Is een ventilatiepositie opgeslagen, dan stopt de zonwering bij het omlaag bewegen vanuit de bovenste eindstand reeds in de ventilatiepositie (zie Ventilatiepositie opslaan).

### Lamellen verstellen

- Knop (3a) of (3b) korter dan een seconde indrukken.

### Looptijd zonwering opslaan

Om positiebewegingen uit te voeren, moet eerste de zonweringlooptijd worden opgeslagen.

Voor het opslaan van de looptijd van de zonwering moet de jaloezie in de bovenste eindstand worden gebracht en de status-LED (6) moet automatisch uitgaan.

- Vanuit de bovenste eindstand de knop (3b) langer dan één seconde indrukken.  
De installatie gaat naar de onderste eindstand.
- Knop (3a) en (3b) indrukken en ingedrukt houden.  
De zonwering blijft staan, gaat echter na 4 seconden verder.
- Zodra de zonwering de onderste eindstand bereikt, moeten de knoppen worden losgelaten en binnen de volgende 4 seconden moet knop (3b) worden ingedrukt.  
De looptijd wordt opgeslagen. De zonwering gaat terug naar de bovenste eindstand.

### Ventilatiepositie opslaan

Voor het opslaan van de ventilatiepositie moet de jaloezie in de bovenste eindstand worden gebracht en de status-LED (6) moet automatisch uitgaan.

- Vanuit de bovenste eindstand de knop (3b) langer dan één seconde indrukken.  
De installatie gaat naar de onderste eindstand.
- Knop (3a) en (3b) indrukken en ingedrukt houden.  
De zonwering blijft staan, gaat echter na 4 seconden verder.
- Zodra de gewenste ventilatiepositie is bereikt, de knoppen loslaten en daarna binnen 4 seconden knop (3a) indrukken.  
De ventilatiepositie wordt opgeslagen. De zonwering gaat terug naar de bovenste eindstand.

**i** Opnieuw opslaan van de ventilatiepositie overschrijft de oude waarde.

## 6 Bediening verlichting

Alle instellingen en bedieningen zijn ook via Bluetooth-app mogelijk.

### Licht schakelen

- Knop (3a) of (3b) korter dan 0,4 seconde indrukken.

**i** Met de dimeenheid wordt het licht met de laatste ingestelde lichtsterkte of een opgeslagen lichtsterkte ingeschakeld.

### Licht met minimale lichtsterkte inschakelen

- Knop (3b) langer dan 0,4 seconden indrukken.

### Lichtsterkte instellen

- Knop (3a) of (3b) langer dan 0,4 seconde indrukken.

### Inschakellichtsterkte opslaan

- Lichtsterkte instellen
- Knoppen (3a) en (3b) langer dan 4 seconden indrukken.  
Inschakellichtsterkte is opgeslagen. Ter bevestiging wordt het licht kort uit- en weer ingeschakeld.


### inschakellichtsterkte wissen

- Knop (3) kort indrukken: het licht wordt met de opgeslagen inschakellichtsterkte ingeschakeld.
- Knoppen (3a) en (3b) langer dan 4 seconden indrukken.  
De inschakellichtsterkte is gewist.

De dimmer wordt met de laatst ingestelde lichtsterktewaarde ingeschakeld. Ter bevestiging wordt het licht kort uit- en weer ingeschakeld.


## 7 Functies activeren

### Automatisch bedrijf activeren / deactiveren

- Knop  (4b) kort indrukken.  
Is het automatisch bedrijf gedeactiveerd, dan brandt de functie-LED (5) oranje. Opgeslagen bewegingstijden worden niet uitgevoerd.

### Blokkeerfunctie activeren / deactiveren

De blokkeerfunctie blokkeert de bediening van de nevenaansluiting en de bediening via de app en deactiveert het automatisch bedrijf. De handmatige bediening met de knoppen (3a) en (3b) blijft mogelijk.

-  Bij jaloezieën blijft de bediening van de nevenaansluiting in de richting "OMHOOG" (windalarm) mogelijk.
- Knop (4a) langer dan 4 seconden indrukken.  
De blokkeerfunctie wordt geactiveerd resp. gedeactiveerd.  
Bij actieve blokkeerfunctie brandt de functie-LED (5) rood.

### Nachtmodus activeren / deactiveren

In de nachtmodus branden de status- en functie-LED's niet constant, maar slechts 5 seconden na bediening van de knop.


- Knoppen (4a) en (4b) langer dan 4 seconden indrukken.  
De nachtmodus is geactiveerd: de functie-LED brandt ca. 3 seconden rood.  
De nachtmodus is gedeactiveerd: de functie-LED gaat ca. 3 seconden groen branden.

### Apparaat weer op fabrieksinstelling instellen

- Knop (3a) en (3b) tijdens de eerste 2 minuten na inschakelen van de netspanning langer dan 20 seconden indrukken totdat de rode status-LED snel knippert.
- Knop (3a) en (3b) loslaten en binnen 10 seconden opnieuw kort indrukken.  
De rode status-LED knippert ca. 5 seconden langzamer.

Het apparaat is op de fabrieksinstelling gereset. De blauwe functie-LED geeft met drie keer knipperen aan dat de tijd niet is ingesteld.

Op een jaloezie-eenheid wordt een referentiebeweging naar de bovenste eindstand uitgevoerd.

-  Na het resetten naar de fabrieksinstelling moet het apparaat uit de app worden verwijderd.  
Bij iOS-eindapparaten moet het apparaat bovendien uit de lijst van de gekoppelde Bluetooth-apparaten worden verwijderd (Instellingen/Bluetooth). Anders is een hernieuwde koppeling niet mogelijk.

## 8 Informatie voor elektrotechnicus

---



### **GEVAAR!**

Levensgevaar door elektrische schokken

Apparaat vrijschakelen. Spanningvoerende delen afdekken.

---

## Apparaat monteren

Schakel-, dim- of jaloezie-eenheid of 3-draads nevenaansluiting zijn correct gemonteerd en aangesloten (zie handleiding van de betreffende eenheden).

- Element met frame op eenheid plaatsen.
- Netspanning inschakelen.
- i** Knippert de status-LED (6) herhaaldelijk drie keer rood, dan was het element met een andere eenheid verbonden. Om de bediening weer mogelijk te maken, moet het element in de bijbehorende eenheid worden gestoken of moeten de knoppen (3a) en (3b) langer dan 4 seconden worden ingedrukt.



**Dit apparaat bevat een vast ingebouwde accu. Apparaat met accu na afloop van het gebruik milieuvriendelijk afvoeren. Apparaat niet in het huisvuil werpen. Informatie over milieuvriendelijke afvoer krijgt u van de lokale autoriteiten. Conform de wettelijke voorschriften is de eindverbruiker verplicht tot inleveren.**

## 9 Technische gegevens

Omgevingstemperatuur	-5 ... +45 °C
Opslag-/ transporttemperatuur	-20 ... +70 °C
Nauwkeurigheid per maand	± 10 s
Bij elke verbinding met de app wordt de tijd geactualiseerd.	
Backup-voeding	ca. 4 h
Radiofrequentie	2,402 ... 2,480 GHz
Zendvermogen	max. 2,5 mW, Klasse 2
Zenderbereik	typ. 10 m

## 10 Parameterlijst

### Via app instelbare parameters

Afhankelijk van de eenheid kunnen via de Bluetooth app de volgende parameters worden gewijzigd.

### Instellingen bij schakel-/dim- en jaloezie-eenheden

Parameter	Instelmogelijkheden, Fabrieksinstelling	Verklaringen
Positie	Bepaling van de actuele positie via de GPS-functie van het mobiele eindapparaat.	Om de Astrotijden aan de geografische plaats aan te passen, moet de GPS-functie van het mobiele eindapparaat worden geactiveerd. De Astrotijd voor de gelokaliseerde plaats wordt een keer per week berekend.
Zonsopgangstijd verschuiven	+/- 0 ... 120 minuten Fabrieksinstelling: 0 minuten	Astrotijden geven de zonsop- en zonsondergangstijden tijdens een kalenderjaar weer. Als men de schakeling 's morgens vroeg aan het begin van de schemering of pas bij volledige lichtsterkte wil uitvoeren, dan kan daarvoor deze verschuiving worden gebruikt.
Zonsondergangstijd verschuiven	+/- 0 ... 120 minuten Fabrieksinstelling: 0 minuten	Astrotijden geven de zonsop- en zonsondergangstijden tijdens een kalenderjaar weer. Als men de schakeling 's avonds aan het begin van de schemering of pas bij volledige duisternis wil uitvoeren, dan kan daarvoor deze verschuiving worden gebruikt.

Parameter	Instelmogelijkheden, Fabrieksinstelling	Verklaringen
Randomfunctie	Aan, uit Fabrieksinstelling: Uit	Bij geactiveerde toevalsfunctie worden de schakeltijden volgens het toevalsprincipe met max. +/- 15 minuten verschoven.

#### Instellingen alleen bij dimeenheden

Parameter	Instelmogelijkheden, Fabrieksinstelling	Verklaringen
Minimale lichtsterkte	0 ... 67 % Fabrieksinstelling: 5%	Bepaalt de minimaal instelbare lichtsterkte.
Maximale lichtsterkte	75 ... 100 % Fabrieksinstelling: 100%	Bepaalt de maximaal instelbare lichtsterkte.
Inschakellichtsterkte	0 ... 100 % Fabrieksinstelling: 100%	Bij een korte bediening schakelt de ingang in op de ingestelde inschakelhelderheidswaarde. Opmerking: wanneer de waarde boven de ingestelde maximale lichtsterkte ligt of onder de minimale lichtsterkte, dan wordt op de betreffende grenswaarde ingeschakeld.
Inschakelen met laatste waarde	Aan, uit Fabrieksinstelling: Uit	Bij inschakelen wordt de lichtsterkte gebruikt die vóór het uitschakelen aanwezig was.

#### Instellingen alleen bij jaloezie-eenheden

Parameter	Instelmogelijkheden, Fabrieksinstelling	Verklaringen
Bedieningsmodus	Rolluik Jaloezie Markies Fabrieksinstelling: rolluik	Rolluik Er wordt een rolluik of een markies aangestuurd, waartijd de functie doekspannen niet nodig is. Jaloezie Er wordt een jaloezie aangestuurd. Markies Er wordt een markies aangestuurd, waartijd de functie doekspannen niet nodig is.
Minimale omschakeltijd motor	300 ms ... 10 s Fabrieksinstelling: 1 s	Minimale pauzetijd bij veranderen van de looprichting. Door verhogen van de minimale omschakeltijd kunnen de motoren worden gespaard.
Looptijd zonwering	1 ... 600 s Fabrieksinstelling: 120 s	Absolute tijd, die de zonwering voor de beweging van de bovenste naar de onderste stand nodig heeft. De invoer is absoluut nodig wanneer positiebewegingen moeten worden uitgevoerd.
Lamellenomschakeltijd	300 ms ... 10 s Fabrieksinstelling: 1 s	Absolute tijd voor het omschakelen van jaloezielamellen. Voor het gebruik van markiezen kan hier de doekspantijd worden ingesteld.

Parameter	Instelmogelijkheden, Fabrieksinstelling	Verklaringen
Omgekeerd bedrijf	Aan, uit Fabrieksinstelling: Uit	Inverteert de aansturing van de relaisuitgangen. Bij het inverse bedrijf moeten de relaisuitgangen "omhoog" en "omlaag" precies andersom worden aangestuurd. Dit is bijv. nodig bij dakluikbesturingen.
Zonweringhoogte ventilatiepositie	0 ... 100 % Fabrieksinstelling: 100%	In deze positie stopt de zonwering bij het omlaag gaan.
Lamellenpositie ventilatiepositie	0 ... 100 % Fabrieksinstelling: 100%	In de bedieningsmodus "Jaloezie" kan hier de openingshoek van de jaloezielamellen voor de ventilatiepositie worden beïnvloed.

#### Instellingen met optionele lichtsterkte-temperatuursensor

Parameter	Instelmogelijkheden, Fabrieksinstelling	Verklaringen
Drempelwaarde zonwering	4.000 ... 80.000 Lux Fabrieksinstelling: 20.000 lux	Wanneer een ingestelde drempelwaarde voor de zonwering gedurende meer dan 2 minuten wordt overschreden, wordt zonwering uitgevoerd. Wanneer de lichtsterkte langer dan 15 minuten daalt tot onder de ingestelde zonweringswaarde, wordt de zonwering gedeactiveerd.
Actie bij overschrijding van de drempelwaarde zonwering	Afhankelijk van het gebruik Dimwaarde of zonweringspositie met lamellenstand	De ingestelde waarde wordt bij overschrijding van de drempelwaarde zonwering opgeroepen.
Actie bij onderschrijding van de drempelwaarde zonwering	Afhankelijk van het gebruik Dimwaarde of zonweringspositie met lamellenstand	De ingestelde waarde wordt bij onderschrijding van de drempelwaarde zonwering opgeroepen.
Temperatuurdrempelwaarde bij zonwering	5 ... 50 °C, uit Fabrieksinstelling: Uit	Is de temperatuurafhankelijke zonwering geactiveerd, dan wordt vóór het uitvoeren van de zonwering gecontroleerd of de ingestelde temperatuurdrempelwaarde werd overschreden. Is dit niet het geval, dan wordt de zonwering pas uitgevoerd bij een temperatuuroverschrijding. NB: Voor deze functie is een lichtsterkte-/temperatuursensor noodzakelijk.
Drempelwaarde schemering	5 ... 4.000 Lux Fabrieksinstelling: 10 lux	Wanneer een ingestelde drempelwaarde schemering gedurende meer dan 4 minuten wordt overschreden, wordt schemering uitgevoerd. Stijgt de lichtsterkte langer dan 4 minuten tot boven de ingestelde schemeringswaarde, dan wordt de schemerfunctie gedeactiveerd. NB: Voor deze functie is een lichtsterkte-/temperatuursensor noodzakelijk.
Morgenschemering	Aan, uit Fabrieksinstelling: Uit	Bij ingeschakelde morgenschemering wordt bij overschrijding van de schemeringswaarde de opslagen actie uitgevoerd. Afhankelijk van het



Parameter	Instelmogelijkheden, Fabrieksinstelling	Verklaringen
		gebruik wordt het licht geschakeld of zonweringen naar een opgeslagen positie verplaatst en worden lamellen gekanteld.
Actie bij morgenschemering	Afhankelijk van het gebruik Dimwaarde of zonweringspositie met lamellenstand	De ingestelde waarde wordt bij overschrijding van de drempelwaarde schemering opgeroepen.
Avondschemering	Aan, uit  Fabrieksinstelling: Uit	Bij ingeschakelde avondschemering wordt bij overschrijding van de schemeringswaarde de opslagen actie uitgevoerd. Afhankelijk van het gebruik wordt het licht geschakeld of zonweringen naar een opgeslagen positie verplaatst en worden lamellen gekanteld.
Actie bij avondschemering	Afhankelijk van het gebruik Dimwaarde of zonweringspositie met lamellenstand	De ingestelde waarde wordt bij overschrijding van de drempelwaarde schemering opgeroepen.

## 11 Conformiteit

Hiermee verklaart Albrecht Jung GmbH & Co. KG dat het draadloze installatietype art.nr. ..1751BT.. aan de richtlijn 2014/53/EU voldoet. Het volledige artikelnummer vindt u op het apparaat. De volledige tekst van de EU-Conformiteitsverklaring is op het volgende internet-adres beschikbaar:  
[www.jung.de/ce](http://www.jung.de/ce)

## 12 Garantie

De garantie wordt verleend in het kader van de wettelijke bepalingen via de vakhandel.

### ALBRECHT JUNG GMBH & CO. KG

Volmestraße 1  
 58579 Schalksmühle  
 GERMANY

Telefon: +49.23 55.8 06-0  
 Telefax: +49.23 55.8 06-2 04  
[kundencenter@jung.de](mailto:kundencenter@jung.de)  
[www.jung.de](http://www.jung.de)